



国民スポーツ大会 第45回東海ブロック大会

【6】バレーボール

2024年8月17日(土)・18日(日)



主催：公益財団法人日本スポーツ協会、東海各県各スポーツ協会、
愛知県、静岡県、岐阜県、三重県、東海各県各教育委員会、
小牧市、小牧市教育委員会

後援：スポーツ庁、東海高等学校体育連盟、東海中学校体育連盟、東海関係競技団体

主管：愛知県実行委員会、愛知県関係競技団体

国民スポーツ大会第45回東海ブロック大会
兼第78回国民スポーツ大会東海地区予選会

【バレーボール競技】

6人制（少年男子・少年女子）

期 日 令和6年8月17日(土)・18日(日)

会 場 パークアリーナ小牧

場 所 愛知県小牧市間々原新田 737

式 次 第

〔 開 始 式 〕

- | | |
|-------|--|
| 1 期 日 | 令和6年8月17日(土)
午後1時30分 |
| 2 会 場 | パークアリーナ小牧 |
| 3 参加者 | 各県参加チーム全員 |
| 4 次 第 | 1 役員・選手団集合
2 開式通告
3 開会宣言
4 競技会会長挨拶
5 選手宣誓
6 指導者宣誓
7 閉式通告
8 役員・選手団退場 |

〔 表 彰 式 〕

- | | |
|-------|---|
| 1 期 日 | 令和6年8月18日(日)
午後2時(予定) |
| 2 会 場 | パークアリーナ小牧 |
| 3 参加者 | 各県参加チーム全員 |
| 4 次 第 | 1 役員・選手団集合
2 開式通告
3 成績発表
4 表彰状授与
5 閉会宣言
6 閉式通告
7 役員・選手団退場 |

会 議 日 程

会 議 名	期 日	時 間	会 場	電 話
大会運営会議	8月16日	午後6時	パークアリーナ小牧	0568-77-7712
代表者会議	8月17日	午前11時15分	トレーニングジム棟会議室	

国民スポーツ大会第45回東海ブロック大会
兼第78回国民スポーツ大会東海地区予選会

【バレーボール競技】

6人制（成年男子・成年女子）

期 日 令和6年8月18日(日)
会 場 パークアリーナ小牧
場 所 愛知県小牧市間々原新田 737

式 次 第

〔 開 始 式 〕

- | | |
|-------|--|
| 1 期 日 | 令和6年8月18日(日)
午前10時 |
| 2 会 場 | パークアリーナ小牧 |
| 3 参加者 | 各県参加チーム全員 |
| 4 次 第 | 1 役員・選手団集合
2 開式通告
3 開会宣言
4 競技会会長挨拶
5 選手宣誓
6 指導者宣誓
7 閉式通告
8 役員・選手団退場 |

〔 表 彰 式 〕

- | | |
|-------|---|
| 1 期 日 | 令和6年8月18日(日)
午後5時（予定） |
| 2 会 場 | パークアリーナ小牧 |
| 3 参加者 | 各県参加チーム全員 |
| 4 次 第 | 1 役員・選手団集合
2 開式通告
3 成績発表
4 表彰状授与
5 閉会宣言
6 閉式通告
7 役員・選手団退場 |

会 議 日 程

会 議 名	期 日	時 間	会 場	電 話
大会運営会議	8月16日	午後6時	パークアリーナ小牧	0568-77-7712
代表者会議	8月18日	午前9時15分	トレーニングジム棟会議室	

競 技 役 員

競 技 会 会 長	深澤 陽一（静）			
競 技 会 副 会 長	武藤 容治（岐）	中川 正春（三）	大塚 耕平	廣田 修二
	横井 俊広			
顧 問	東海バレーボール連盟顧問		一般社団法人愛知県バレーボール協会顧問	
参 与	東海バレーボール連盟参与		一般社団法人愛知県バレーボール協会参与	
競 技 会 委 員 長	村松 喜一郎（静）			
競 技 会 副 委 員 長	村瀬 登使文（岐）	木村 敬司（三）	小縣 徹男	
競 技 会 委 員	佐藤 仁（静）	小沢 良行（静）	井上 克彦（静）	戸塚 裕之（静）
	本多 広国（岐）	橋本 臣治（岐）	田口 雅也（岐）	新川 恵美子（岐）
	前田 英典（岐）	鬼頭 毅（岐）	尾畑 雅人（岐）	山田 太（三）
	佐久間 健（三）	橋本 雅司（三）	石田 直登（三）	近藤 安彦
競 技 委 員 長	家子 利幸（愛）			
競 技 副 委 員 長	近藤 努			
競 技 委 員	水越 義雄	佐野 教雄	西原 健太	市川 翔大
	保手濱 章宏	上村 学		
審 判 委 員 長	戸川 太輔（愛）			
審 判 副 委 員 長	岡谷 仁			
審 判 員	片井 伴浩（静）	石井 一光（静）	岡田 侑也（静）	糟谷 武彦（岐）
	成瀬 修平（岐）	加藤 知也（岐）	神原 圭吾（三）	片岡 遼（三）
	川崎 忍（三）	小松 剛	小林 隆行	沢田 元
	竹川 美穂	来川 知裕	天野 圭祐	神戸 亮二
	竹川 千穂	日浦 涼太	鈴木 悠太	尾崎 友香
	中馬 朋也	尾関 祐樹	和田 信治	溝添 雄大
	馬場 愛弥乃	宇井 麻衣人	南部 友加り	田村 陸
得 点 及 び ラインジャッジ	愛知県立津島東高等学校バレーボール部員			
	愛知県立犬山総合高等学校バレーボール部員			
総 務 委 員 長	待谷 健一郎（静）			
総 務 副 委 員 長	大下 孝			
総 務 委 員	栗田 香	古川 未奈美	岩本 大輔	佐藤 弘樹
	今井 富美江	竹島 優太	安永 真由子	森田 朋子
	大家 浩靖			
救 護	吉河 留加			

選 手 名 簿 少 年 男 子

県名	愛知県	
チーム名	愛知	
監督	渡辺 義幸	
選 手	①	新 拓真
	2	山本 楓芽
	3	山本 龍太郎
	4	佐藤 祐舞
	5	新 和真
	6	隈部 隼平
	7	二五田 航介
	8	松尾 祐弥
	9	岩田 龍樹
	10	小寺 晴太郎
	11	柏崎 祐毅
	12	山田 珠礼

県名	静岡県	
チーム名	静岡	
監督	北脇 一正	
選 手	①	山本 翔
	2	安心 院捺叶
	3	金原 幸河
	4	平岩 希空
	5	平岩 善
	6	若杉 宙
	7	扇谷 暉琉
	8	關屋 幸馬
	9	小川 湊
	10	谷 倫誠
	11	赤堀 悠人
	12	清水 咲杜

県名	岐阜県	
チーム名	岐阜	
監督	辻 裕作	
選 手	①	伊藤 颯太郎
	2	中村 伊織
	3	佐藤 えんひ
	4	小川 寛太
	5	吉田 新
	6	五十川 拓斗
	7	澤田 好誠
	8	長屋 絆翔
	9	小木曾 航生
	10	外山 豊翔
	11	杉山 尊
	12	尾形 愛琉

県名	三重県	
チーム名	三重	
監督	橋本 雅司	
選 手	①	竹口 幸希
	2	田原 壮真
	3	佐々 眺希
	4	岸本 颯斗
	5	木崎 悠斗
	6	川瀬 叶真
	7	竹林 咲哉
	8	中 隆汰
	9	紀平 智暉
	10	稲垣 滯
	11	樋口 煌大
	12	小林 蓮

選 手 名 簿 少 年 女 子

県名		愛知県	
チーム名		愛知	
監督		伊奈 弘人	
選 手	①	石塚	春陽
	2	吉田	磨世
	3	神谷	心美
	4	櫻井	眞央
	5	瀬戸	美鈴
	6	加藤	咲紅
	7	江間	野々花
	8	渡邊	珠杏夢
	9	福岡	結
	10	前嶋	華音
	11	神谷	美優
	12	橋爪	清音

県名		静岡県	
チーム名		静岡	
監督		甲斐 健悟	
選 手	①	千葉	光姫
	2	鈴木	真優
	3	平井	梨々香
	4	福元	さやか
	5	伊藤	朱里
	6	木原	麗音
	7	曾根	くらら
	8	甘糟	蘭
	9	稲葉	千佳
	10	甘糟	羚
	11	高塚	優希
	12	金原	優希

県名		岐阜県	
チーム名		岐阜	
監督		小林 大輔	
選 手	①	加納	万愛
	2	石木	怜菜
	3	塩津	花音
	4	岩田	彩吹
	5	石木	陽菜
	6	黒川	由乃
	7	平野	愛梨
	8	中村	寧々
	9	阿部	ふみな
	10	梅村	咲葉
	11	勝野	葉月
	12	住奥	夕奈

県名		三重県	
チーム名		三重	
監督		山田 洋次	
選 手	①	小林	菜広
	2	姫子松	久温
	3	片岡	宙
	4	伊藤	万実
	5	市川	彩葉
	6	今村	梓沙
	7	牧野	夏音
	8	谷口	紗菜
	9	松園	なつ希
	10	城山	そら
	11	松園	りつ希
	12	中西	未羽

選 手 名 簿 成 年 男 子

県名	愛知県	
チーム名	愛知	
監督	渡辺 将光	
選手	1	福島 政則
	2	加納 燎
	3	宇都木 俊志
	④	佐治 拓也
	5	エドックポロ ケナン
	6	野々部 雄斗
	7	早川 直杜
	8	平野 功貴
	9	荒木 隆弘
	10	森 祐太
	11	牛嶋 悠斗
	12	熊坂 一昭
	13	廣瀬 史明
	14	宮原 大豪

県名	静岡県	
チーム名	静岡	
監督	牧田 健司	
選手	①	山田 大貴
	2	法月 天仁
	3	前嶋 悠仁
	4	平井 将大
	5	小池 崇也
	6	上條 レイモンド
	7	森田 光徳
	8	渡邊 健
	9	谷口 慶
	10	小野寺 瑛輝
	11	井出 脩斗
	12	小泉 瑛須斗
	13	大林 颯太
	14	樽林 心海

県名	岐阜県	
チーム名	岐阜	
監督	米村 和也	
選手	①	上田 恭輔
	2	村岡 蓮斗
	3	上原 怜
	4	豊田 譲
	5	北村 羚
	6	皆川 佳介
	7	林 悠也
	8	馬淵 純
	9	竹内 裕貴
	10	青木 太一
	11	宮澤 愛翔
	12	城戸 健太郎
	13	寸田 風音
	14	濱本 敬介

県名	三重県	
チーム名	三重	
監督	倉田 真	
選手	①	鳴海 宏太
	2	北田 陽季
	3	石橋 幸大
	4	川添 翔真
	5	内本 歩夢
	6	中村 有晴
	7	鳥原 大地
	8	森垣 拓真
	9	岡本 捷吾
	10	落合 一輝
	11	端 滉也
	12	岡野 健生
	13	森垣 陸
	14	本部 翔太

選 手 名 簿 成 年 女 子

県名	愛知県	
チーム名	愛知	
監督	太田 有紀	
選 手	2	遠藤 想
	3	佃 舞花
	4	早坂 滯音
	5	湯浅 夏鈴
	7	山本 明音
	8	坪井 茜
	9	真子 みゆう
	⑩	佐藤 生
	12	石川 瑞希
	13	小池 凜
	14	中川 姫琳
	15	小嶋 ひなた

県名	静岡県	
チーム名	静岡	
監督	濱田 義弘	
選 手	1	若泉 佳穂
	2	アンドラデ レイレイニ
	3	丸山 莉佳
	4	早川 京美
	5	浅野 奈菜
	6	大谷 瑞季
	7	山本 実奈
	⑧	西行 米
	9	乾 未和
	10	狩野 亜衣
	11	畠山 初音
	12	水上 真悠子
	13	漆畑 瑠唯
	14	水野 姫愛

県名	岐阜県	
チーム名	岐阜	
監督	鈴木 智大	
選 手	1	三宅 楓
	2	石倉 愛梨
	3	熊沢 美月
	4	皆川 莉乃
	⑤	野毛 かえで
	6	山本 裕香
	7	加藤 萌
	8	山根 茉唯加
	9	中尾 千尋
	10	高石 明美
	11	西條 華子
	12	水野 梨加
	13	那須 彩香
	14	北山 佳月

県名	三重県	
チーム名	三重	
監督	西田 誠	
選 手	①	浅川 希
	2	近藤 朝日
	3	黒川 つづみ
	4	川釣 真緒
	5	長田 詩夏
	6	森谷 友香
	7	岩田 恵真
	8	島田 綾香
	9	長濱 和
	10	田淵 愛花
	11	山本 夢実
	12	村井 理桂
	13	喜多 あゆみ
	14	藤本 優香

国民スポーツ大会第45東海ブロック大会 バレーボール競技(少年6人制) 組合せ

日程 令和6年8月17日(土)・18日(日)
会場 パークアリーナ小牧
使用球 男子:ミカサ製(V300W)ボール 女子:モルテン製(V5M5000)ボール

少年男子

月日	対 戦				試合順
8/17 (土)	1	三重	対	4 岐阜	A1
	2	静岡	対	3 愛知	C1
	3	愛知	対	4 岐阜	A2
8/18 (日)	1	三重	対	2 静岡	C2
	2	静岡	対	4 岐阜	A2
	1	三重	対	3 愛知	C2

県 名	
1	三重
2	静岡
3	愛知
4	岐阜

集計表

	三重	静岡	愛知	岐阜	試合数		得点率		得点率		順位
					数	勝 負	得 失	率	得 失	率	
三重	-	-	-	-	3						
静岡	-	-	-	-	3						
愛知	-	-	-	-	3						
岐阜	-	-	-	-	3						

少年女子

月日	対 戦				試合順
8/17 (土)	1	岐阜	対	4 静岡	B1
	2	愛知	対	3 三重	D1
	3	三重	対	4 静岡	B2
8/18 (日)	1	岐阜	対	2 愛知	D2
	2	愛知	対	4 静岡	B2
	1	岐阜	対	3 三重	D2

県 名	
1	岐阜
2	愛知
3	三重
4	静岡

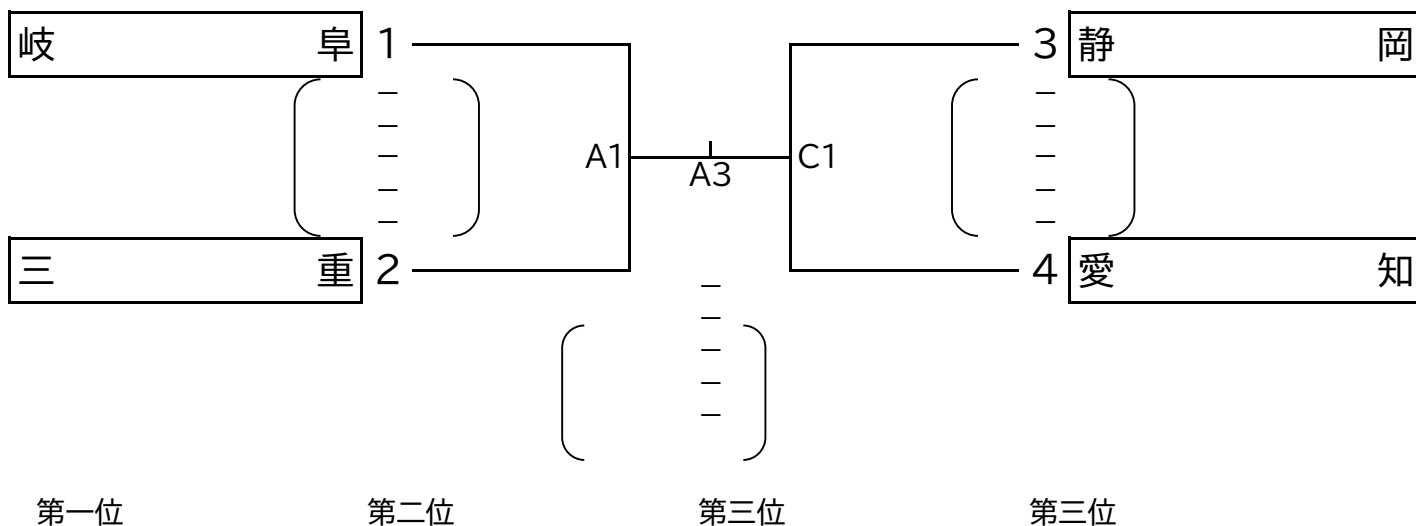
集計表

	岐阜	愛知	三重	静岡	試合数		得点率		得点率		順位
					数	勝 負	得 失	率	得 失	率	
岐阜	-	-	-	-	3						
愛知	-	-	-	-	3						
三重	-	-	-	-	3						
静岡	-	-	-	-	3						

国民スポーツ大会第45東海ブロック大会 バレーボール競技(成年6人制) 組合せ

日程 令和6年8月18日(日)
会場 パークアリーナ小牧
使用球 男子:ミカサ製(V300W)ボール
女子:モルテン製(V5M5000)ボール

成年男子6人制



成年女子6人制

